



audio  
instore media solutions

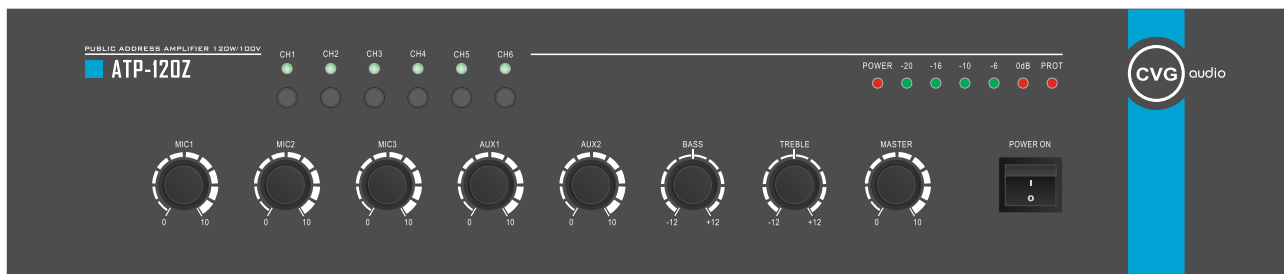


PROFESSIONAL AMPLIFIER

ATP SERIES

# ИНСТРУКЦИЯ ПО ЭКСПЛУАТАЦИИ USER MANUAL

## ATP-120Z, ATP-240Z, ATP-480Z, ATP-650Z



### **ВНИМАНИЕ!**

Перед первым включением устройства настоятельно рекомендуем Вам ознакомиться с данной "Инструкцией по эксплуатации"

### **WARNING!**

Before attempting to connect, operate or adjust this device, please read these instructions completely and carefully and save this Manual.

# СОДЕРЖАНИЕ

## INDEX

|  |   |
|--|---|
| ОПИСАНИЕ<br>FEATURES   | 2 |
| ПРАВИЛА УСТАНОВКИ<br>PRECAUTIONS   | 2 |
| ЛИЦЕВАЯ ПАНЕЛЬ<br>FRONT PANEL  | 3 |
| ЗАДНЯЯ ПАНЕЛЬ<br>REAR PANEL  | 3 |
| ПОДКЛЮЧЕНИЕ ДИНАМИКОВ<br>CONNECTIONS LOUDSPEAKERS  | 4 |
| ПОДКЛЮЧЕНИЕ ИСТОЧНИКА СИГНАЛА И ПРОЧИХ УСТРОЙСТВ<br>CONNECTIONS SOURCE OF SIGNAL AND OTHER DEVICES | 5 |
| ТЕХНИЧЕСКАЯ СПЕЦИФИКАЦИЯ<br>TECHNICAL SPECIFICATIONS   | 6 |

**ВНИМАНИЕ:** Устройство должно быть установлено в сухом месте, не допускайте попадание влаги в корпус устройства.

Подключение спикерной линии к высоковольтным (70V/100V) выходам усилителя должен производить квалифицированный специалист.

Для подключения электропитания 220V используйте розетки с заземлением.



**ВНИМАНИЕ**



Во избежание удара электрическим током не открывайте корпус устройства.  
Ремонт устройства должен производиться только квалифицированным специалистом.



**CAUTION**



To prevent electrical shock do not remove covers: Risk of electric shock!  
No user serviceable parts inside.  
Refer all servicing to qualified personnel only.

**WARNING:** The product is professional apparatus, not intended for sale to the general public.

**WARNING:** The apparatus shall not be exposed to dripping or splashing and that no objects filled with liquids, such as vases, shall be placed on the apparatus.

The disconnect device is the appliance coupler, it shall remain readily operable.

The external wiring connected to hazardous live terminals (70V/100V) requires installation by an instructed person.

The apparatus shall be connected to a mains socket outlet with a protective earthing connection.

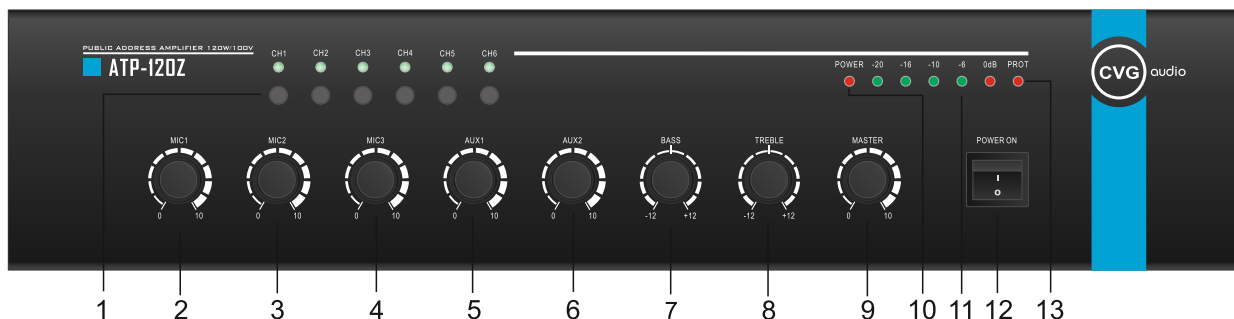
## ОПИСАНИЕ FEATURES

1. 2 линейных (aux) входа, 1 линейный выход, 3 микрофонных входа с регулировкой уровня входящего сигнала / 2 line Aux input, 1 line Output, 3 Mic in with input signal regulator;
2. Шесть спикерных зон для подключения трансформаторных (100V/70V) акустических систем, выход для подключения низкоомных акустических систем 4-16ohm / Six speakers zone for use with 100V/70V line, output for connect low-impedance loudspeakers 4-16ohm;
3. Регулировка низких и высоких частот / Low and High Tone Control
4. Регулировка громкости / Master Volume
5. Приоритетный микрофонный вход / Priority MIC Input
6. Светодиодный индикатор уровня сигнала, включения и защиты устройства / Led level meter provided for quick and easy monitoring of sound level and Power On
7. Защита от короткого замыкания, перегрузки, защита по электропитанию с предохранителем / Protection Function with AC fuse, DC Voltage, Overload and Short Circuit

## ПРАВИЛА УСТАНОВКИ PRECAUTIONS

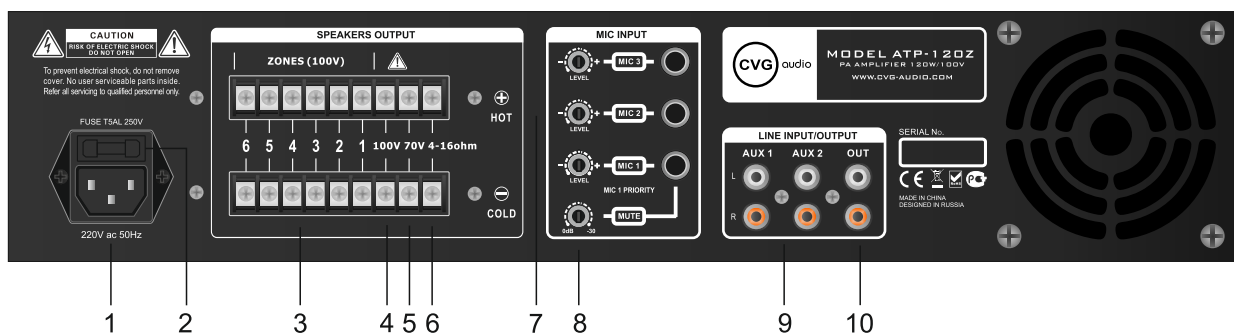
1. Не закрывать вентиляционные отверстия / Do not block ventilation holes
2. Усилитель не должен устанавливаться в: / The amplifier should not be placed in areas:
  - плохо вентилируемых местах / with poor ventilation
  - местах с воздействием прямого солнечного света / exposed to direct sunlight
  - местах с высокой температурой воздуха / with high ambient temperature or adjacent
  - местах с повышенной влажностью и пыленностью / with high humidity or dust levels
3. Не включайте усилитель в сеть если шнур электропитания изношен или сломан / Do not use this unit if the electrical power cord is frayed or broken
4. Используйте электро розетки с заземлением / Always operate the unit with ground wire connected to the electrical system ground

## ЛИЦЕВАЯ ПАНЕЛЬ FRONT PANEL



1. Селектор спикерных зон (используется только со 100V линией)/ Speaker zone selector (use only with 100V line)
2. Регулятор уровня MIC 1 / MIC 1 input volume control
3. Регулятор уровня MIC 2 / MIC2 input volume control
4. Регулятор уровня MIC3 / MIC3 input volume control
5. Регулятор уровня AUX1 / AUX1 input volume control
6. Регулятор уровня AUX2 / AUX2 input volume control
7. Регулятор уровня низких частот / Bass control
8. Регулятор уровня высоких частот / Treble control
9. Регулятор общей громкости / Master Volume
10. Индикатор включения / Power indicator
11. Индикатор уровня сигнала / Led level meter
12. Включатель электропитания / Power switch
13. Индикатор защиты / Protect indicator

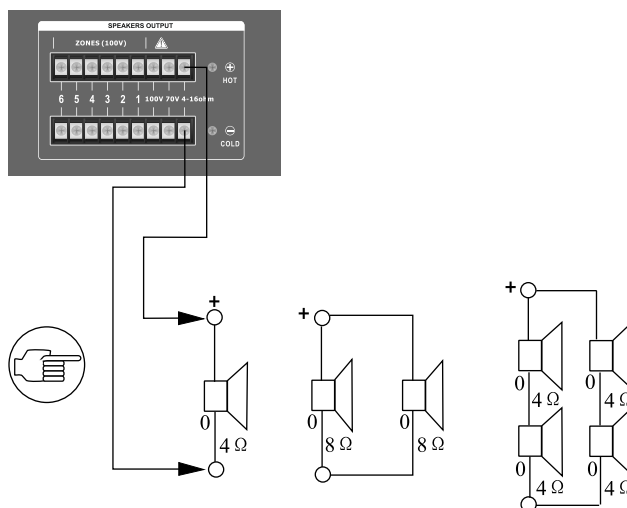
## ЗАДНЯЯ ПАНЕЛЬ REAR PANEL



1. Разъем для подключения кабеля электропитания / Power Input socket - 3 pole
2. Предохранитель / AC Fuse
3. Терминал для подключения 6-ти спикерных зон в режиме 100V / Output 6-zone speakers terminals for use with 100V line
4. Терминал для подключения громкоговорителей в режиме 100V без зонирования / Output speakers terminals for use with 100V line without zone.
5. Терминал для подключения громкоговорителей в режиме 70V без зонирования / Output speakers terminals for use with 70V line without zone.
6. Терминал для подключения громкоговорителей в низкоомном режиме (4-16ohm) / Output speakers terminals for use low-impedance loudspeakers (4-16ohm).
7. Регулировка уровня микрофонных входов MIC1.2.3 / Mic1.2.3 input Level
8. Регулировка уровня приглушения линейных входов (aux 1/2/3) при подачи сигнала на приоритетный вход MIC 1 / Mute level line input (aux 1/2/3) when signal on priority input MIC 1.
9. Линейные входа AUX1 и AUX2 / Line input AUX1 and AUX2
10. Линейный выход / Line output

## ПОДКЛЮЧЕНИЕ ДИНАМИКОВ CONNECTIONS LOUDSPEAKERS

### LOW IMPEDANCE



1

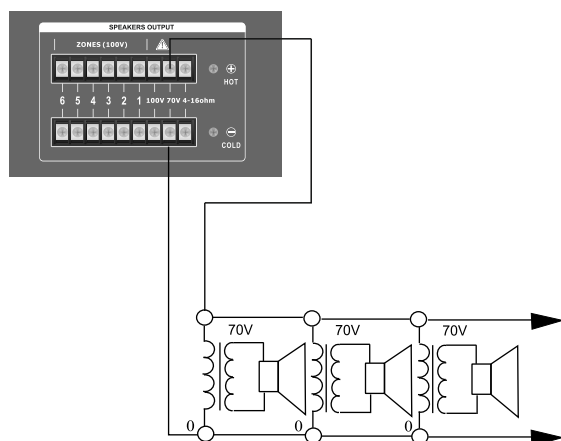


Низкоомные акустические системы (**4-16ohm**) подключаются к разъемам **COM** и **4-16ohm**. При подключении соблюдайте полярность. Суммарный импеданс всех акустических систем, подключенных к усилителю должен быть не меньше чем 4ohm и не больше чем 16ohm.

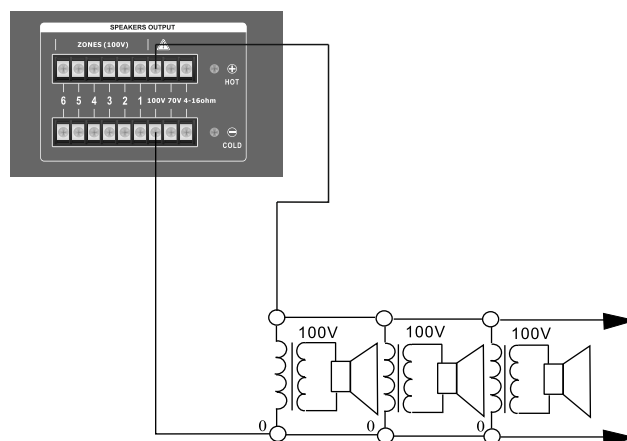
Low-impedance loudspeakers are connected across the COM and **4-16ohm** terminals. Observe polarity of connection.

### 100V/70V LINE

70V ( half - power output )



100V( full - power output)



2

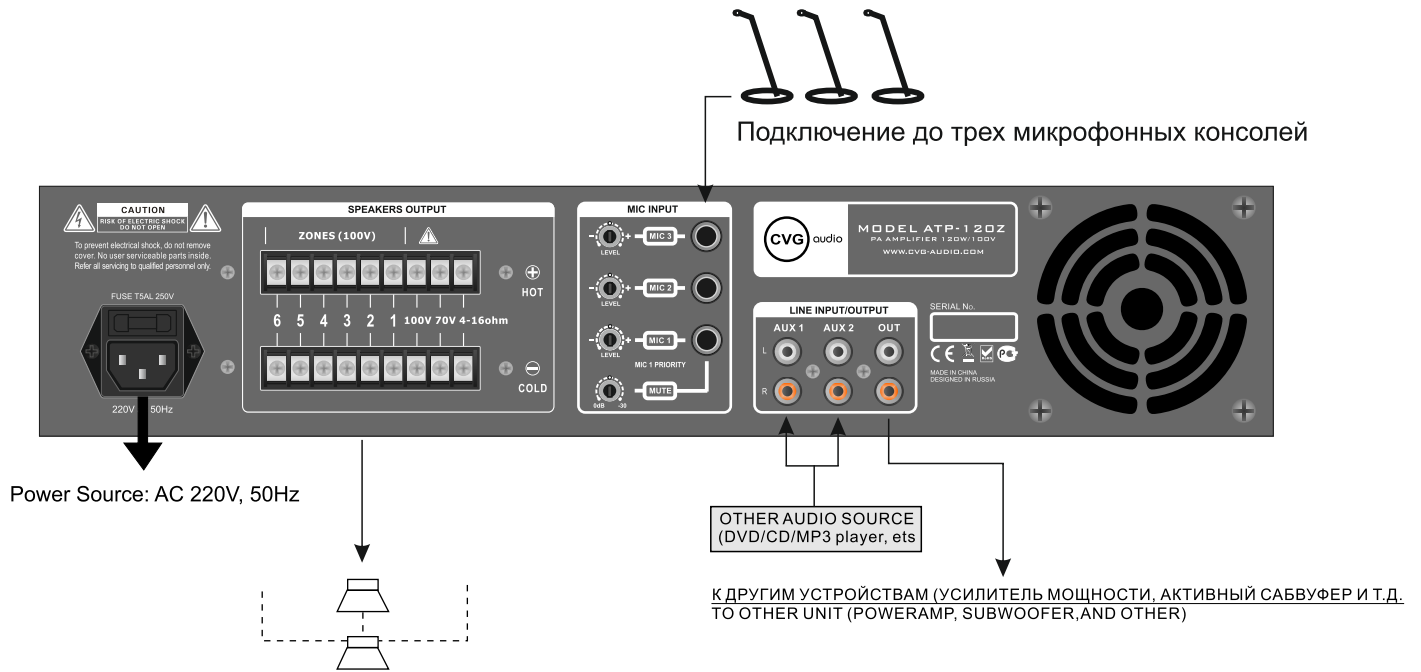


К 100V/70V выходу усилителя подключаются динамики имеющие согласующий трансформатор для работы в 100V трансляционной линии. Суммарная мощность всех динамиков подключенных к усилителю не должна превышать номинальную мощность усилителя. Все динамики подключаются параллельно.

100V/70V amplifier output can drive the loudspeakers transformer with 100V line input. Ensure that the total power handling capacity of the loudspeakers is sufficient for the amplifier nominal output power.

**НЕ ИСПОЛЬЗУЙТЕ УСИЛИТЕЛЬ В РЕЖИМАХ 4-16ohm и 100V ОДНОВРЕМЕННО!  
DO NOT USE AMPLIFIER IN 4-16ohm AND 100V IN ONE TIME!**

## ПОДКЛЮЧЕНИЕ ИСТОЧНИКА СИГНАЛА И ПРОЧИХ УСТРОЙСТВ CONNECTIONS SOURCE OF SIGNAL AND OTHER DEVICES



# TECHNICAL SPECIFICATIONS:

|                    | ATP-60Z   | ATP-120Z         | ATP-240Z | ATP-350Z | ATP-480Z | ATP-650Z |
|--------------------|---|------------------|----------|----------|----------|----------|
| Power Source       | 220V AC 50-60Hz                                 |                  |          |          |          |          |
| Power Consumption  |   |                  |          |          |          |          |
| Power Output       | 60W   | 120W             | 240W     | 350W     | 480W     | 650W     |
| Frequency Response | 100~16000Hz -3dB                                |                  |          |          |          |          |
| Distortion(THD)    | 0.3% at 1KHz, 1/3rated output power             |                  |          |          |          |          |
| Output             | 4-16ohm, 70V, 100V                              |                  |          |          |          |          |
| AUX Sensitivity    | 500mV   |                  |          |          |          |          |
| Link Output        | 500mV   |                  |          |          |          |          |
| Operated Output    | 700mV   |                  |          |          |          |          |
| S/N ratio          | 88dB  |                  |          |          |          |          |
| Tone Control       | Bass: 10dB at 100Hz                             |                  |          |          |          |          |
|                    | Treble: 10dB at 10KHz                           |                  |          |          |          |          |
| Protection         | AC Fuse, DC Voltage, Overload and Short Circuit |                  |          |          |          |          |
| Dimensions (WxHxD) | 270x88x250                                      | 430mmx88mmx360mm |          |          |          |          |
| AC Fuse            |   |                  |          |          |          |          |
| Gross Weight       |   |                  |          |          |          |          |

Спецификация может быть изменена производителем без предупреждения  
Specifications are subject to be changed without notice





PROFESSIONAL AMPLIFIER

[www.cvg-audio.com](http://www.cvg-audio.com)

