

CVGaudio CRX816

двухполосная потолочная 8"
встраиваемая акустическая система

ОБЩИЕ СВЕДЕНИЯ

CVGaudio CRX816 - качественные двухполосные встраиваемые в потолок акустические системы для профессиональных инсталляций в торговых и общественных помещениях. В данной модели используется мощный купольный твитер (высокочастотный динамик) размером 1", который обеспечивает яркое и очень хорошо читаемое, даже на минимальном уровне громкости, звучание высоких частот. Вуфер (низкочастотный динамик) размером 8" обеспечивает мощно и глубоко звучащий бас. Благодаря этим качествам CVGaudio CRX816 отлично подойдет для воспроизведения фоновой музыки в кафе, ресторанах, бутиках, офисных помещениях и так далее.

Акустическая система имеет импеданс 16ohm и предназначена для работы с low-impedance (низкоомными 4-16ohm) усилителями.

Корпус выполнен из прочного и стойкого к выгоранию на солнце ABS пластика. Диффузор закрыт съемной алюминиевой сеткой, окрашенной в цвет корпуса акустической системы.

УСТАНОВКА

Акустические системы CVGaudio серии CRX устанавливаются в подвесной потолок толщиной от 5 до 30мм. Перед установкой необходимо разметить и вырезать отверстия в потолке. В комплект поставки динамика входит специальный шаблон для разметки. Необходимо очертить карандашом внешний контур шаблона и затем используя пилу вырезать отверстие по нарисованному контуру. Посадочный диаметр для динамиков CRX с вуфером размером 8" - 240мм.

Для подключения спикерного кабеля необходимо снять внешнюю изоляцию с кабеля на 8-10мм, нажать на верхнюю часть коннектора, вставить конец кабеля в открывшееся отверстие и затем отпустить коннектор. Кабель автоматически зафиксируется. Отверстие в кабельном терминале имеет диаметр 5мм. При подключении обязательно соблюдайте полярность. Конектор с красным верхом - плюс, конектор с черным верхом - минус.

В потолке корпус акустической системы фиксируется с помощью четырех поворотных кронштейнов. Перед тем как вставить корпус в подготовленное отверстие в потолке проверьте чтобы все кронштейны находились в верхней точке и были повернуты до упора налево. Снимите декоративную алюминиевую сетку и затем поместите корпус акустической системы в отверстие в потолке.

При установке не держите динамик за твитер расположенный в центре, так как это может нарушить его позиционирование и негативно сказаться на звучании акустической системы!

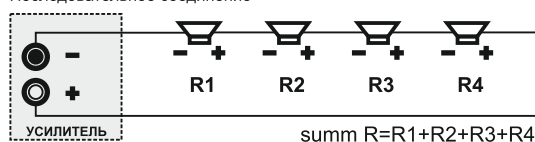
С помощью электро-шуруповерта закрутите все четыре винта фиксирующие кронштейны. При закручивании данных винтов кронштейны опустятся вниз и зафиксируют корпус акустической системы в потолке. Затем установите обратно декоративную алюминиевую сетку.

ПОДКЛЮЧЕНИЕ

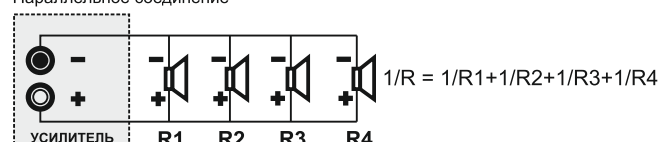
Акустические системы серии CRX используются только совместно с низкоомными усилителями. В каталоге CVGaudio это усилители серий Ai, AL и несколько моделей серии ReBox. В низкоомных системах необходимо чтобы **суммарный импеданс всех подключенных к каналу усилителя акустических систем находился внутри диапазона 4-8ohm**. При параллельном включении динамиков суммарное сопротивление $1/R = 1/R_1 + 1/R_2 + 1/R_3 + \dots + 1/R_n$ (таким образом два параллельно подключенных динамика по 8ohm дадут в результате 4ohm), а при последовательном соединении $R = R_1 + R_2 + R_3 + \dots + R_n$ (два последовательно соединенных динамика по 8ohm дадут в результате 16ohm).



Последовательное соединение



Параллельное соединение

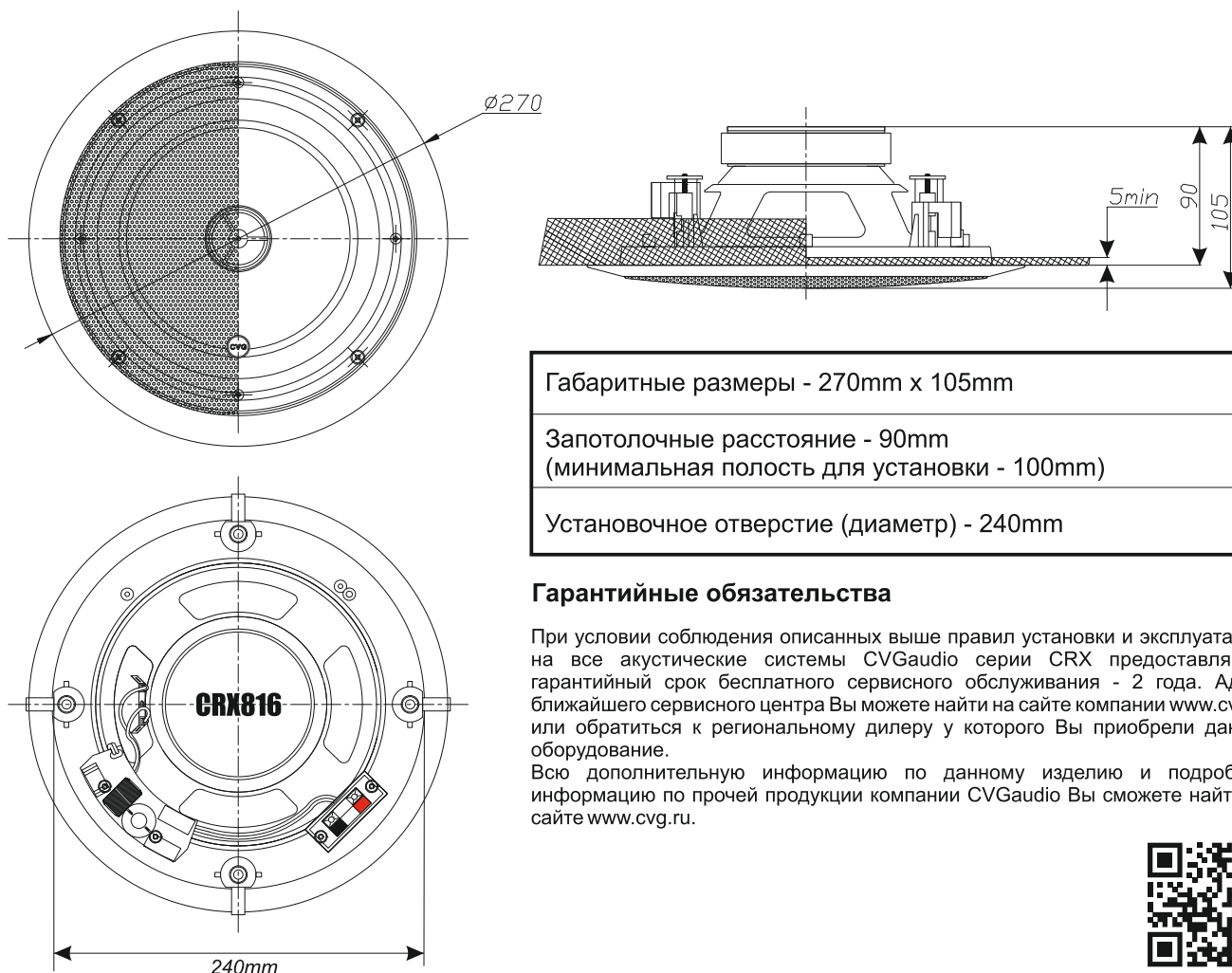


Также допустимо использование последовательно - параллельного соединения, но это не всегда удобно при монтаже кабельных трасс. Следите за тем, чтобы суммарное сопротивление акустических систем на каждом канале усилителя оставалось в диапазоне 4 - 8ohm.

ТЕХНИЧЕСКИЕ ХАРАКТЕРИСТИКИ

Модель	CVGaudio CRX816
Название	Встраиваемая в потолок двухполосная акустическая система
Мощность	60W
Импеданс	16ohm
Чувствительность	(1W/1m) 91dB
SPL	MAX102 dB
Диапазон воспроизводимых частот	60-20000Hz
Твитер	1" (25,4mm) , купольный – материал PEI
Вуфер	8"(203,2mm) – материал полипропилен
Материал корпуса	ABS пластик, алюминиевая решетка, цвет белый
Min/Max толщина потолка	5mm / 30mm
Вес	2.4kg

ВНЕШНИЙ ВИД И РАЗМЕРЫ



Габаритные размеры - 270mm x 105mm
Запотолочные расстояния - 90mm (минимальная полость для установки - 100mm)
Установочное отверстие (диаметр) - 240mm

Гарантийные обязательства

При условии соблюдения описанных выше правил установки и эксплуатации, на все акустические системы CVGaudio серии CRX предоставляется гарантийный срок бесплатного сервисного обслуживания - 2 года. Адрес ближайшего сервисного центра Вы можете найти на сайте компании www.cvg.ru или обратиться к региональному дилеру у которого Вы приобрели данное оборудование.

Всю дополнительную информацию по данному изделию и подробную информацию по прочей продукции компании CVGaudio Вы сможете найти на сайте www.cvg.ru.

