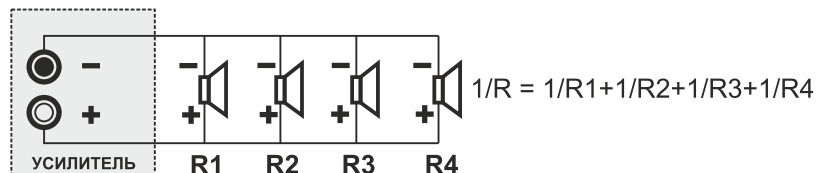
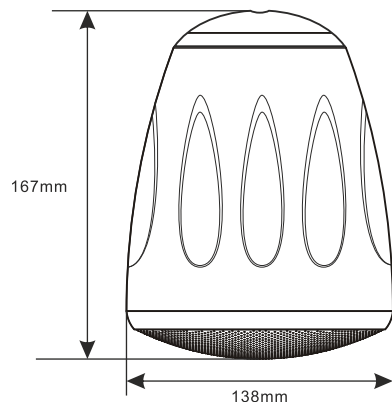


Параллельное соединение



При необходимости возможно использовать последовательно - параллельное соединение. Основным условием корректной работы низкоомной звуковой системы является согласование по импедансу - суммарной импеданс акустических систем подключенных к низкоомному усилителю должен быть в рамках корректного для данного усилителя диапазона. Для большинства усилителей это 4-8ohm.



Технические характеристики

Артикул	CVGAUDIO CS416T
Диапазон воспроизводимых частот(-10dB)(Hz)	85-20000Hz
Чувствительность (1W/1M)(dB)	89 +/- 3dB
Сопротивление при низкоомном подключение	16ohm
RMS мощность (в низкоомном режиме)	50W (RMS)
Пиковая мощность (в низкоомном режиме)	80W (max)
Мощность (отводы трансформатора) для 100V режима использования	100V: 3,75W / 7,5W / 15W / 30W
Габаритные размеры	167mm x 138mm
Вес	1,5kg

Гарантийные обязательства

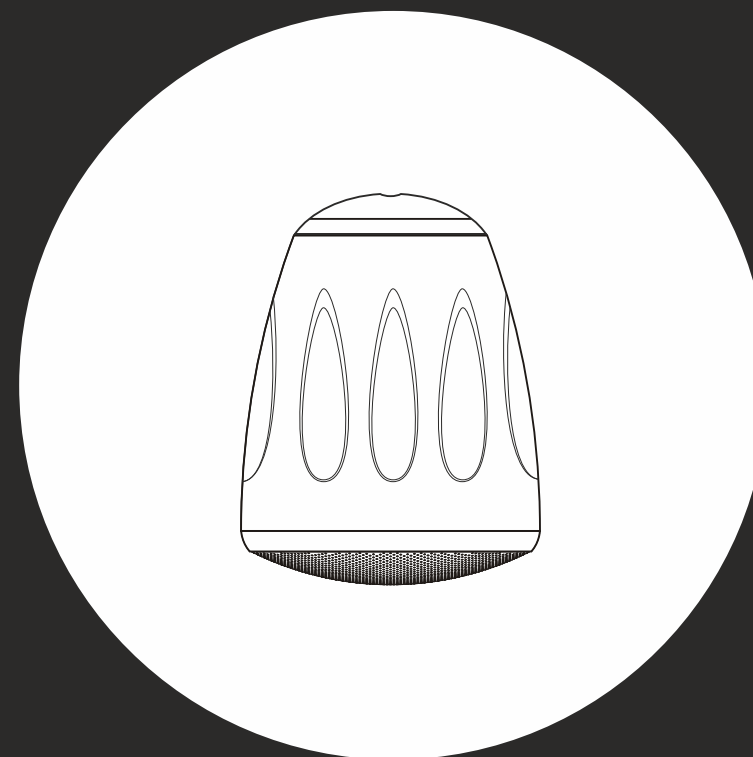
На все акустические системы производства CVGAUDIO предоставляется гарантийный срок бесплатного сервисного обслуживания - 2 года с момента приобретения изделия конечным покупателем. При возникновении проблем связанных с работой акустических систем просим Вас обратиться к нашему дилеру у которого приобретался товар или в Московский офис компании CVGAUDIO. Контакты Вы сможете найти на нашем сайте www.cvg.ru. Для осуществления гарантийного ремонта необходимо предоставить любой финансовый документ с печатью и датой покупки подтверждающий приобретение устройства.



CVGAUDIO CS416T

двухполосная 4" / 1" подвесная акустическая система для качественных систем трансляции фоновой музыки и речевого оповещения

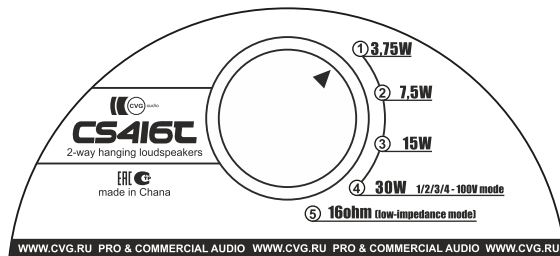
ИНСТРУКЦИЯ ПО ЭКСПЛУАТАЦИИ



ОБЩАЯ ИНФОРМАЦИЯ

Благодарим Вас за приобретение высококачественной двухполосной акустической системы для фоновой музыки и речевого оповещения CVGaudio CS416T. Уверены, что качество звучания и исполнения данной модели полностью удовлетворят Вас.

CVGaudio CS416T рекомендованы для использования в помещениях с открытыми потолками. Корпус акустической системы имеет специальное отверстие с резьбой, куда вкручивается входящий в комплект поставки винт с кольцом для фиксации карабина с тросом для подвеса к потолку. Трос длиной 2,5 метра и два карабина также входят в стандартный комплект поставки CVGaudio CS417T. Акустическая система может работать как в трансляционном 100V режиме, так и в низкоомном. Селектор переключения режимов работы и выбора мощности в 100V режиме находится в верхней части акустической системы (под декоративным колпаком). В низкоомном режиме акустическая система CVGaudio CS416T имеет сопротивление 16ohm, в 100V режиме доступны мощности - 3,75W / 7,5W / 15W / 30W.



При выборе низкоомного режима недопустимо подключение акустических систем CS416T к трансляционному 100V усилителю. И наоборот, если Вы на селекторе мощностей на акустической системе выбрали определенную мощность в 100V режиме (первые четыре позиции селектора сверху-вниз), то в данном случае подключение должно быть строго к трансляционному 100V усилителю. При этом суммарная мощность акустических систем не должна превышать заявленную мощность усилителя.

Контакты для подключения к трансляционному усилителю - COM и 100V. В каталоге CVGaudio это модели M / TR / ReBox-T и усилители мощности PT.

Акустическая система CVGaudio CS416T может использоваться как спутник совместно с встраиваемыми, подвесными или корпусными сабвуферами или само-стоятельно, как полнодиапазонная акустическая система. Вуфер размером 4"(101mm) изготовлен из полипропилена и имеет подвес из резины. 1" (24,5mm) купольный твитер изготовлен из полимерного материала майлар. В целом акустическая система звучит очень сбалансированно и комфортно.

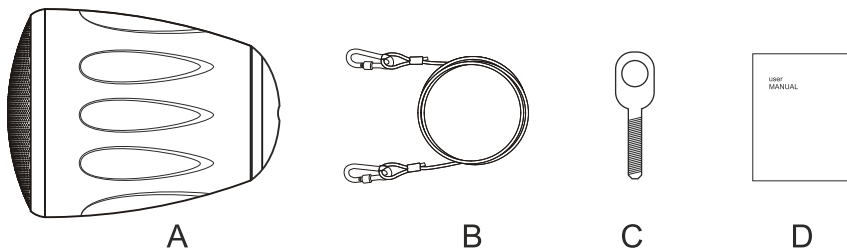
Корпус акустической системы изготовлен из прочного ABS пластика. Лицевая перфорированная защитная панель из металла окрашенного в цвет корпуса.

Данная акустическая система выпускается в двух цветах:

CVGaudio CS416TW - белый цвет корпуса
CVGaudio CS416TBI - черный цвет корпуса

КОМПЛЕКТ ПОСТАВКИ

В стандартный комплект поставки входят следующие компоненты:



A - акустическая система CVGaudio CS416T

B - трос с карабинами для фиксации для подвеса акустической системы к потолку. Длина 2,5 метра

C - винт с кольцом для крепления к корпусу акустической системы троса с карабинами

D - инструкция по эксплуатации CVGaudio CS416T

УСТАНОВКА

Акустическая система CVGaudio CS416T крепится к потолку путем подвешивания на тросе. В комплекте поставки имеется трос длиной 2,5 метра. Если данной длины недостаточно - можно использовать любой другой трос необходимой длины с сечением от 1мм. Вес акустической системы - 1,5кг. В верхней части корпуса имеется отверстие с резьбой в которое необходимо вкрутить входящий в комплект поставки винт с кольцом. Через данное кольцо с помощью карабина к корпусу акустической системы фиксируется трос.

ПОДКЛЮЧЕНИЕ

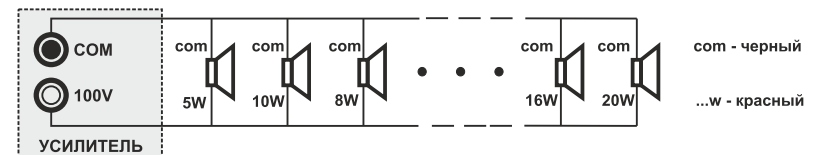
Для подключения спикерного кабеля к CVGaudio CS416T используется специальный съемный клеммный терминал. Он имеет одну пару контактов. При подключении к спикерной линии строго соблюдайте полярность. Зачистите входящий кабель от изоляции приблизительно на 5-6мм, используя шлицевую отвертку вращая против часовой стрелки прижимной винт клеммного терминала откройте паз для кабеля. Поместите две жилы входящего спикерного кабеля каждую с свое отверстие в терминале и туго затените прижимные винты. Следите за тем, чтобы между расположенными рядом жилами не произошло замыкание. Старайтесь поместить кабель в разъем так, чтобы видимая часть была полностью скрыта изоляцией.

CVGaudio CS416T может работать как в низкоомном режиме (16ohm), так и в трансляционном 100V режиме. Усилитель к которому будут подключаться акустические системы должен поддерживать выбранный режим работы акустики. Мощность акустической системы в низкоомном режиме - 50W (RMS) / 80W (max). В 100V режиме мощность определяется выбранной обмоткой понижающего трансформатора - 3,75 / 7,5 / 15 / 30W.

Выбор режима работы CVGaudio CS416T производится с помощью специального поворотного селектора, который находится на задней части корпуса акустической системы, под декоративной крышкой.

100V / 70V режим подключения

Трансформаторному трансляционному режиму работы соответствуют четыре положения селектора соответствующие мощностям на которых акустическая система будет работать - 3,75W / 7,5W / 15W / 30W. При этом суммарная мощность всех акустических систем не должна превышать мощность усилителя. Использоваться должны в этом случае только специальные трансляционные 100V усилители. В трансляционном режиме все акустические системы подключаются параллельно.



Low-impedance / низкоомное подключение

В данном режиме динамики должны использоваться только совместно с низкоомными усилителями. Сопротивление CVGaudio CS416T в низкоомном режиме - 16ohm. Чтобы переключить акустическую систему в низкоомный режим необходимо перевести селектор в положение 16ohm. В низкоомных системах необходимо чтобы суммарный импеданс всех подключенных к каналу усилителя акустических систем находился внутри диапазона 4-8ohm. При параллельном включении динамиков суммарное сопротивление $1/R = 1/R_1 + 1/R_2 + 1/R_3 + \dots + 1/R_n$ (таким образом четыре параллельно подключенных динамика по 16ohm дадут в результате 4ohm), а при последовательном соединении $R = R_1 + R_2 + R_3 + \dots + R_n$ (четыре последовательно соединенных динамика по 16ohm дадут в результате 64ohm).

Последовательное соединение

