



PA1230

ПРОФЕССИОНАЛЬНЫЙ ПРЕДУСИЛИТЕЛЬ
PROFESSIONAL PREAMPLIFIER

USER MANUAL



ВНИМАНИЕ!

Перед первым включением ознакомьтесь с «Инструкцией по эксплуатации» данного устройства

СОДЕРЖАНИЕ INDEX

ОПИСАНИЕ FEATURES	2
ПРАВИЛА УСТАНОВКИ PRECAUTIONS	2
ЛИЦЕВАЯ ПАНЕЛЬ FRONT PANEL	3
ЗАДНЯЯ ПАНЕЛЬ REAR PANEL	3
ТЕХНИЧЕСКАЯ СПЕЦИФИКАЦИЯ TECHNICAL SPECIFICATIONS	4

ВНИМАНИЕ: Устройство должно быть установлено в сухом месте, не допускайте попадание влаги в корпус устройства.

Подключение спикерной линии к высоковольтным (70V/100V) выходам усилителя должен производить квалифицированный специалист.

Для подключения электропитания 220V используйте розетки с заземлением.



ВНИМАНИЕ



Во избежание удара электрическим током не открывайте корпус устройства.
Ремонт устройства должен производиться только квалифицированным специалистом.



CAUTION



To prevent electrical shock do not remove covers: Risk of electric shock!
No user serviceable parts inside.
Refer all servicing to qualified personnel only.

WARNING: The product is professional apparatus, not intended for sale to the general public.

WARNING: The apparatus shall not be exposed to dripping or splashing and that no objects filled with liquids, such as vases, shall be placed on the apparatus.

The disconnect device is the appliance coupler, it shall remain readily operable.

The external wiring connected to hazardous live terminals (70V/100V) requires installation by an instructed person.

The apparatus shall be connected to a mains socket outlet with a protective earthing connection.

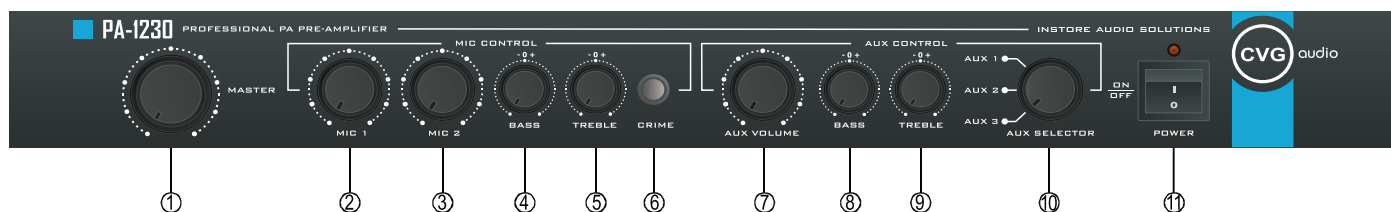
ОПИСАНИЕ FEATURES

1. Два микрофонных входа, MIC 1 приоритетный, три линейных входа, один линейный выход, один сквозной выход / 2 MIC input, MIC1 priority in) and MIC2 input.3 line input, 1 LINK and 1 LINE OUTPUT
2. General Priority вход для подключения звукового сигнала тревожных сообщений / General Priority input for emergency messages
3. Микрофонные входа имеют отключаемое фантомное питание 24V / Microphone have 24V phantom power;
4. Функция CHRIME - сигнал для привлечения внимания перед подачей сообщения / CHRIME output function;
5. Функция EXT.Mute для линейных входов / Function EXT.Mute for line in;
6. Раздельная регулировка частот для микрофонных и линейных входов / Microphone bass and treble tone control, line bass and treble tone control;
7. Раздельная регулировка громкости для каждого микрофонного входа и линейных входов / Microphone in, Line in with individual volume control and Master Volume Control;

ПРАВИЛА УСТАНОВКИ PRECATIONS

1. Не закрывайте вентиляционные отверстия / Do not block ventilation holes;
2. Устройство не должно устанавливаться в: / Deviceshould not be placed in areas:
 - плохо вентилируемых местах / with poor ventilation;
 - местах с воздействием прямого солнечного света / exposed to direct sunlight;
 - местах с высокой температурой воздуха / with high ambient temperature or adjacent;
 - местах с повышенной влажностью и запыленностью / with high humidity or dust levels;
3. Не включайте прибор в сетьесли шнур электропитания изношен или сломан / Do not use this unit if the electrical power cord is frayed jr broken;
4. Используйте для электропитания прибора розетки 220V с заземлением / Always operate the unit with ground wire connected to the electrical system ground;

ЛИЦЕВАЯ ПАНЕЛЬ FRONT PANEL



1. Общий уровень громкости / Master Volume Control;
2. Уровень громкости MIC1 / Volume Control MIC1;
3. Уровень громкости MIC2 / Volume Control MIC2;
4. Уровень Низких частот MIC / MIC Bass Control;
5. Уровень Высоких частот MIC / MIC Treble Control;
6. Кнопка подачи сигнала привлечения внимания / CHRIME Button
7. Уровень громкости AUX / AUX Volume Control;
8. Уровень Низких частот AUX / AUX Bass Control;
9. Уровень Высоких частот AUX / AUX Treble Control;
10. Переключатель входов AUX 1, 2, 3 / AUX 1, 2, 3 Input Selector;
11. Кнопка включения питания / Power Switch;

ЗАДНЯЯ ПАНЕЛЬ REAR PANEL



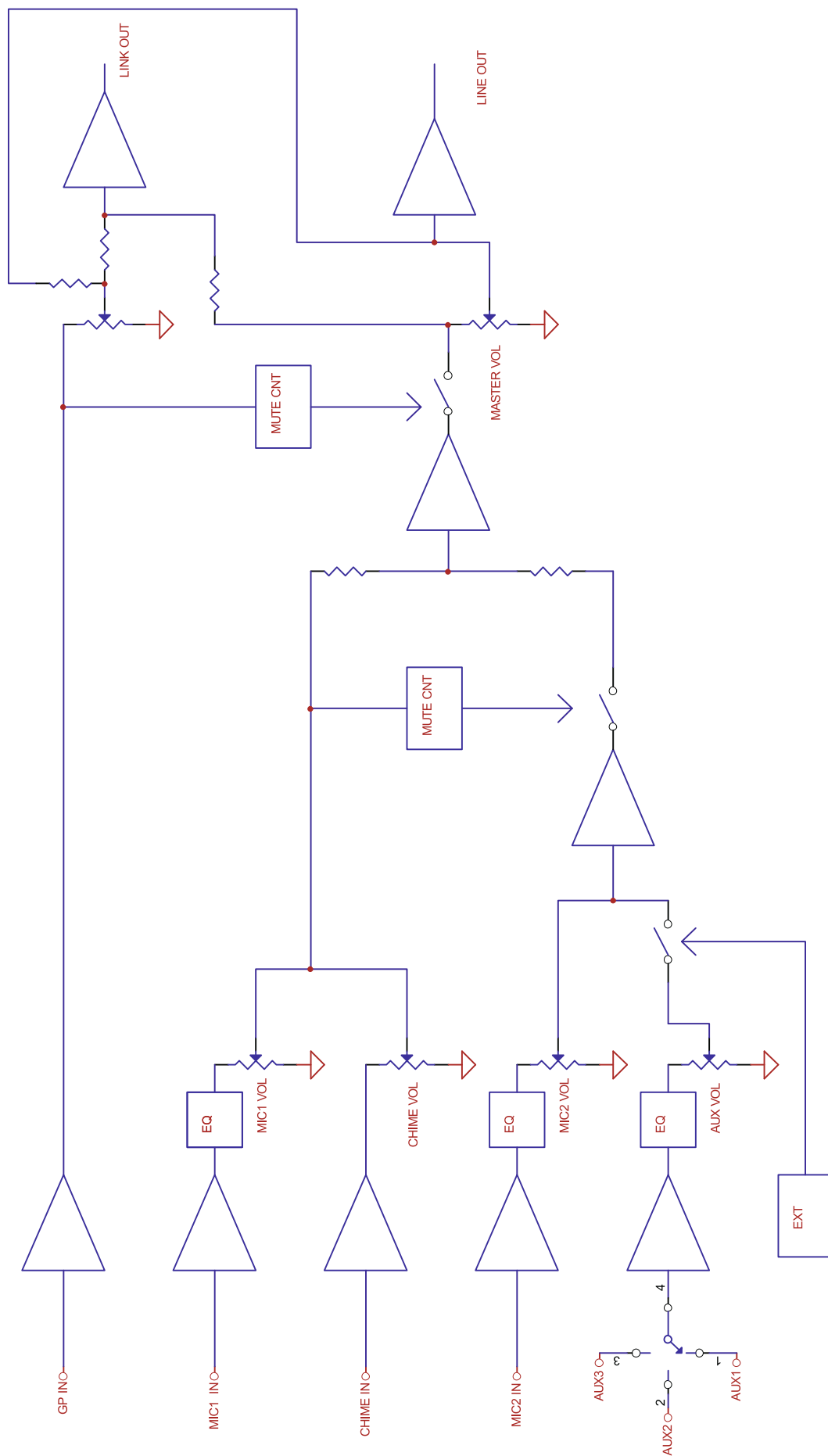
1. Разъем для подключения кабеля питания / Power Input Socket;
2. Предохранитель / AC fuse;
3. Терминал для управления функцией CHRIME / CHRIME Rest Terminal;
4. Терминал для управления функцией EXT.MUTE / EXT MUTE Control Terminal;
5. Приоритетный вход General Priority / General Priority Input Terminal;
6. Уровень громкости General Priority / General Priority Volume Control;
7. Вход AUX1 / AUX1 Input Socket;
8. Вход AUX2 / AUX2 Input Socket;
9. Вход AUX3 / AUX3 Input Socket;
10. Регулятор уровня MUTE / MUTE Control;
11. Вход MIC1 (TRX) / MIC1 TRX Input Socket;
12. Включение фантомного питания MIC1 / MIC1 Phantom Power Switch;
13. Вход MIC1 (XLR) / MIC1 XLR Input Socket;
14. Вход MIC2 (TRX) / MIC2 TRX Input Socket;
15. Включение фантомного питания MIC2 / MIC1 Phantom Power Switch;
16. Вход MIC2 (XLR) / MIC2 XLR Input Socket;
17. Выход Link Out / Link Output Socket;
18. Выход Line Out / Line Output Socket;
19. Громкость сигнала привлечения внимания / Crime signal volume;
- 20/21. Уровень микрофонного входа MIC1, MIC2 / Level MIC1, MIC2 input;

TECHNICAL SPECIFICATIONS:

	PA-1230
Power Source	220V AC 50-60Hz
Power Consumption	15W
MIC Input Sensitivity	3mV(BANLANCE)
Line Input Sensitivity	250mV
GP Input Sensitivity	250mV
LINK Output	775mV
LINE Output	775mV
Frequency Response	MIC1, 2: 60~16000Hz -3dB
	AUX1, 2 ,3:20~20000Hz -3dB
Distortion(THD)	0.05% at 1KHz, rated output
S/N ratio	≥ 60dB
Tone Control (MIC, AUX)	Bass: ± 10dB at 100Hz
	Treble: ± 10dB at 10KHz
Dimentions (WxHxD)	430(L)mmx45(H)mmx200(D)mm
AC Fuse	T500mAL 250V
Gross Weight	3Kg

Спецификация может быть изменена производителем без предупреждения
Specifications are subject to be changed without notice







PROFESSIONAL PREAMPLIFIER

www.cvg-audio.com

