

SUB-S8L потолочный встраиваемый пассивный сабвуфер

ИНСТРУКЦИЯ ПО ЭКСПЛУАТАЦИИ

ОБЩИЕ СВЕДЕНИЯ

CVGaudio SUB-S8L - легкий пассивный восьми дюймовый сабвуфер для потолочной установки. Данная модель не имеет короба с обратной стороны и не требует большого запотолочного пространства при установке в подвесной потолок. Она отлично подойдет для легкой поддержки низкими частотами. Наличие сабвуфера в системе фонового звука существенно повышает ее качественный уровень. Особенно присутствие сабвуфера актуально для общественных мест типа кафе ресторанов бутиков модной одежды и так далее где фоновая музыка проигрывается на небольшой громкости. В этих случаях сабвуфер придаст звучанию системы недостающую глубину и выразительность.

Сабвуфер может быть установлен как в потолок, так и в стены. Единственным обязательным условием позволяющим использовать данную модель является наличие полости глубиной не менее 90мм. Идеально использовать для установки гипсокартоновую или фанерную плоскость. Потолок типа "Armstrong" может деформироваться под весом сабвуфера, а так же возможно возникновение различных паразитных звуков (дребезжалая и т.д) возникающих при вибрации крепления потолка, поэтому рекомендуем Вам данную модель сабвуфера использовать

Корпус сабвуфера выполнен из прочного и стойкого к воздействию внешних факторов ABS пластика белого цвета. Диффузор закрыт съемной алюминиевой сеткой. Данная модель выпускается только в белом цвете, но при необходимости корпус и сетку можно перекрасить. Для этого в комплекте с сабвуфером поставляется картонный шаблон с двумя перфорированными окружностями. Картонные окружности можно отделить по линии перфорации. Одна из них (большая) используется для разметки установочного отверстия, а вторая (меньшая) для защиты диффузора при перекраске.

Модель CVGaudio SUB-S8L имеет импеданс 8ohm и работает только с low-impedance (низкоомными) усилителями (4-8ohm). В каталоге CVGaudio это серии Ai и AL. Для подключения подходящего спикерного кабеля используется качественный и надежный металлический самозажимной кабельный терминал.

CVGaudio SUB-S8L имеет установленный на задней стороне корпуса пассивный Low-pass фильтр обрезаящий высокие и средние частоты выше 200Hz.

Это позволяет использовать сабвуфер без дополнительного кроссовера и подключать непосредственно к усилителю.

Для достижения наилучшего эффекта рекомендуем Вам использовать встраиваемый сабвуфер CVGaudio SUB-S8L с настенными или потолочными акустическими системами и усилительным оборудованием CVGaudio.

УСТАНОВКА И ПОДКЛЮЧЕНИЕ

Перед установкой сабвуфера необходимо подготовить отверстие в потолке. Диаметр отверстия под установку - 250мм. В комплект поставки CVGaudio SUB-S8L входит специальный картонный шаблон для разметки отверстия. Для его использования необходимо отделить окружность диаметром 250мм по линии перфорации. Шаблон также имеет перфорированную окружность с диаметром 241мм - данный размер можно использовать как вкладыш для защиты диффузора при перекраске корпуса сабвуфера.

После того как Вы отделили шаблон 250мм, приложите его к потолку и обведите карандашом. Затем выпилите отверстия по разметке. Чтобы не испачкать потолок и корпус динамика при установке рекомендуем все работы проводить в одноразовых перчатках, пара входит в комплект поставки CVGaudio SUB-S8L.

Приходящий спикерный кабель подключается к сабвуфера с помощью надежных самозажимным кабельных терминалов. Для подключения нажмите сверху на терминал, сбоку откроется отверстие в которое необходимо насквозь просунуть очищенный от изоляции спикерный кабель. После того, как Вы поместили кабель в отверстие, отпустите терминал и он сам надежно зажмет кабель. Отверстие для подключения кабеля имеет диаметр 5мм и позволяет подключить два кабеля (приходящий/уходящий), если необходимо подключить параллельно еще один сабвуфер. При подключении соблюдайте полярность.

Перед установкой сабвуфера в подготовленное отверстие необходимо снять алюминиевую защитную сетку с лицевой стороны динамика. Для этого в комплекте поставки имеется специальный крючок. В потолке сабвуфер фиксируется с помощью специальных поворотных пластиковых кронштейнов. Перед установкой нужно ослабить крепежные винты и установить кронштейны в крайнее левое положение (повернуть против часовой стрелки).

Затем сабвуфер помещается в потолок, в подготовленное отверстие. Обратите внимание на то, чтобы в запотолочном пространстве ничего не мешало повороту фиксирующих лапок кронштейнов. После того, как сабвуфер помещен в отверстие в потолке необходимо с помощью отвертки или шуруповерта затянуть крепежные винты. При закручивании лапки кронштейнов поворачиваются, опускаются вниз и прижимают корпус сабвуфера к потолку с обратной стороны. Если Вы используете шереповерт не устанавливайте максимальное усилие, чтобы исключить возможность сорвать пластиковую резьбу на фиксирующем кронштейне.

После того, как Вы затянули все четыре фиксирующих винта поместите обратно защитную алюминиевую сетку. Сабвуфер готов к использованию!

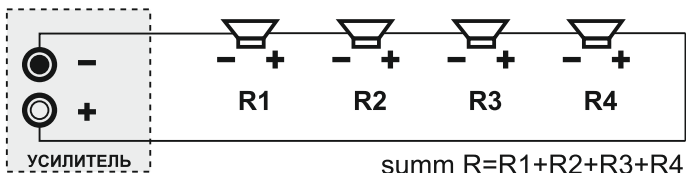
CVGaudio SUB-S8L имеет импеданс 8ohm и соответственно может использоваться только в составе Low-Impedance (низкоомных) систем. В каталоге CVGaudio это усилители серий Ai и AL.

В низкоомных системах необходимым условием для корректной работы является то, чтобы суммарное сопротивление всех акустических систем подключенных к каждому из каналов усилителя было в пределах интервала 4-8ohm. Если Вам необходимо подключить больше чем один сабвуфер на канал усилителя, то в зависимости от планируемого количества используемых динамиков можно использовать параллельное или последовательное соединение, а также их комбинацию.

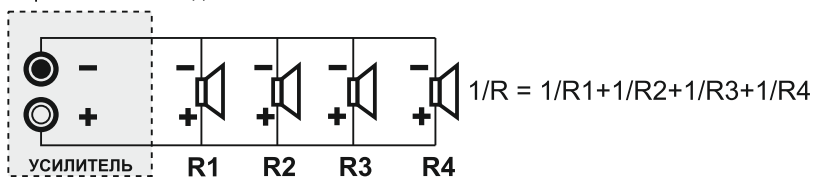
При последовательном соединении динамиков сопротивления суммируются, например два последовательно подключенных динамика по 8ohm дадут 16ohm.



Последовательное соединение



Параллельное соединение



Можно использовать комбинированное последовательно-параллельное соединение акустических систем, но это не всегда удобно делать при монтаже.

Сабвуферы должны быть подключены на отдельный канал усилителя, отдельно от полнодиапазонных акустических систем (сателлитов). Это позволяет отдельно регулировать их громкость и создавать максимально комфортное звучание.

CVGaudio SUB-S8L имеют встроенный low-pass фильтр, который срезает средние и высокие частоты выше 200Hz.

Наслаждайтесь отличным звучанием акустических систем CVGaudio!!! Дополнительную информацию можно найти на сайте www.cvg.ru.

ГАРАНТИЙНЫЕ ОБЯЗАТЕЛЬСТВА

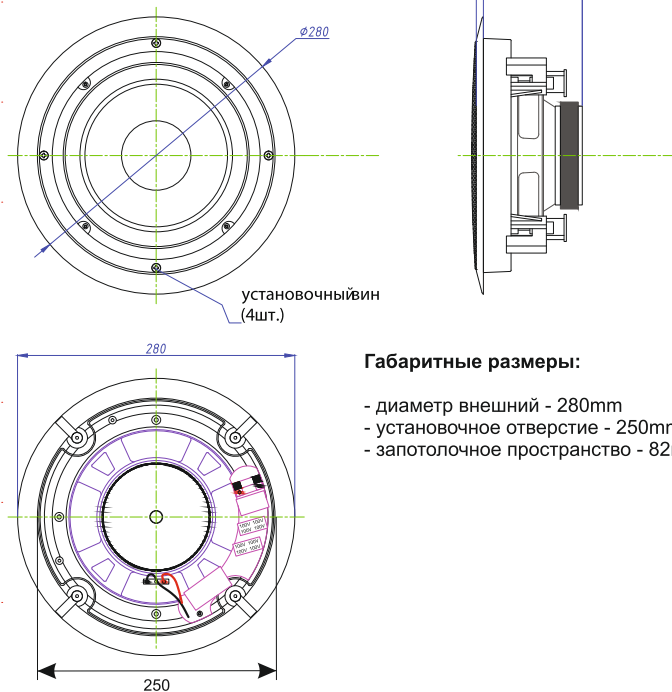
При условии соблюдения вышеописанных правил установки и эксплуатации на все акустические системы производства компании CVGaudio предоставляется гарантийный срок бесплатного сервисного обслуживания - 2 года.

Адрес ближайшего сервисного центра Вы можете найти на нашем сайте www.cvg.ru или по телефону Московского офиса компании. Также Вы можете обратиться к региональному дилеру у которого приобрели данное оборудование.

Всю дополнительную информацию по данному изделию, а также подробное описание прочей продукции компании CVGaudio Вы можете найти на сайте www.cvg.ru.

ТЕХНИЧЕСКИЕ ХАРАКТЕРИСТИКИ:

Тип акустической системы	Потолочный встраиваемый пассивный сабвуфер
Импеданс (bypass)	8ohm
Мощность (low inpedance)	100W(max)
Уровень воспроизводимых частот	45 Hz-200 Hz(-10dB), встроенный Low-pass фильтр
Чувствительность	91dB
Конструкция	8" (203.2mm), материал диффузора - плотная целлюлоза с пропиткой
Материал корпуса	ABS пластик, алюминиевая декоративная решетка
Вес	2,8kg
Цвет	<input type="checkbox"/> белый



Габаритные размеры:

- диаметр внешний - 280mm
- установочное отверстие - 250mm
- запотолочное пространство - 82mm

