



**ТЕХНИЧЕСКАЯ ИНФОРМАЦИЯ**

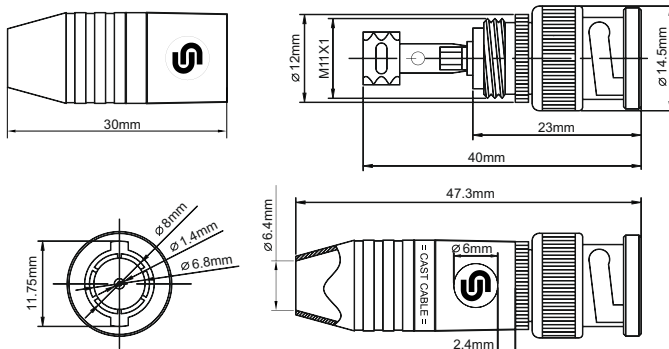
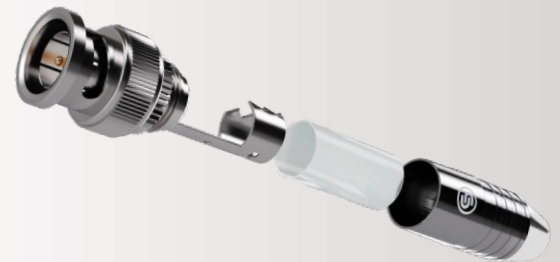
<b>ВНУТРЕННИЙ АРТИКУЛ</b>	PROCAST Cable BNC/6N / PC12010001903
<b>РЕКОМЕНДУЕМЫЙ ДИАМЕТР КАБЕЛЯ</b>	D=6mm
<b>ТИП ФИКСАЦИИ КАБЕЛЯ</b>	пайка
<b>МАТЕРИАЛ КОРПУСА РАЗЪЕМА</b>	Цинковый сплав - ZnAl4Cu1), Ni покрытие
<b>МАТЕРИАЛ ВНУТРЕННИХ КОНТАКТОВ</b>	Медный сплав (латунь) С3604, покрытие (2µm Ag)
<b>МАТЕРИАЛ ВНЕШНЕЙ КОНТАКТНОЙ ГРУППЫ</b>	Медный сплав(латунь) С3604, покрытие (Ni / центр - 2µm Au)
<b>МАТЕРИАЛ ИЗОЛЯТОРА</b>	PTFE (политетрафторэтилен)
<b>КЛАСС ЗАЩИТЫ</b>	IP40
<b>ДОПУСТИМЫЙ ТЕМПЕРАТУРНЫЙ РЕЖИМ</b>	-30С / +70 градусов С
<b>ФАСОВКА</b>	упаковка - 50шт, индивидуальный пластиковый пакет

**ОБЩАЯ ИНФОРМАЦИЯ:**

PROCAST Cable BNC6/N – высококачественный кабельный разъем типа BNC для межблочных соединений, коммутации аналогового и цифрового видео сигнала. Волновое сопротивление - 75ohm. Подойдет для передачи компонентного и композитного сигнала, а также для передачи SDI/HD-SDI цифрового сигнала. Область применения - коммутация устройств отображения и записи видео сигналов, подключение камер конференц залов, высококачественные системы видеонаблюдения и так далее. Конструктивно предназначен для использования с кабелями круглого сечения диаметром 6mm, частности хорошо совместим с кабелем PROCAST Cable VCC 6/39/0.10.

Разъем имеет два контакта - сигнальный в виде центрального штыря и земляной (экран) в виде опоясывающего внешнего вращающегося фиксатора. Фиксация к контактам - пайка. Помимо этого земляной контакт имеет специальные лепестки с помощью которых можно зафиксировать приходящий кабель защищенный от внешнего слоя изоляции и одновременно создать контакт с экраном кабеля. Оба контакта разъема отлично паяются. Контактная группа изготовлена из латуни (сплав меди и цинка) с серебряным напылением. Корпус на резьбовом соединении изготовлен методом литья под давлением из цинкового сплава (ZnAl4Cu1). Имеет никелевое покрытие по всей плоскости корпуса разъема. Для изоляции контактной группы от корпуса внутри разъема имеется специальная трубка из прозрачного диэлектрика.

Благодаря специальному поворотному фиксирующему механизму с защелкой - профессиональные кабельные коннекторы BNC жестко закрепляются на ответном панельном разъеме и обеспечивают очень надежное, без возможности самостоятельного или случайного отключения, соединение.



**КОНТАКТЫ:**

123182, г. Москва, ул. Щукинская, д.2, 2 этаж  
 Компания "СиВиджи Аудио"  
 +7 499 190-20-10  
 sound@cvg.ru  
 www.cvg.ru



**ERC**  
 MADE IN CHINA  
 DESIGNED IN RUSSIA