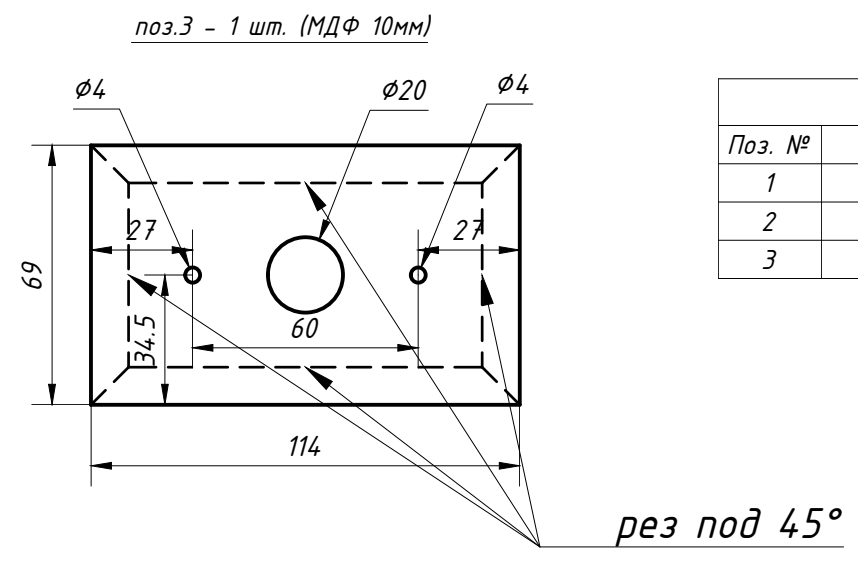
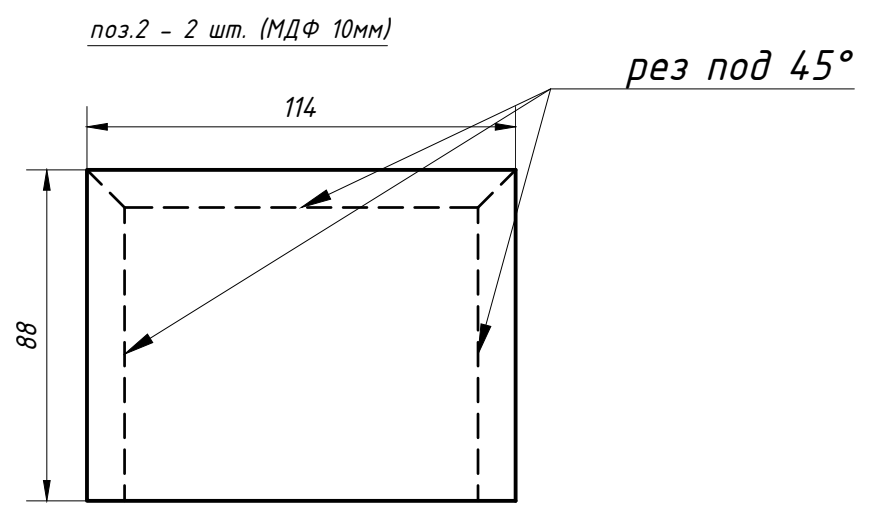
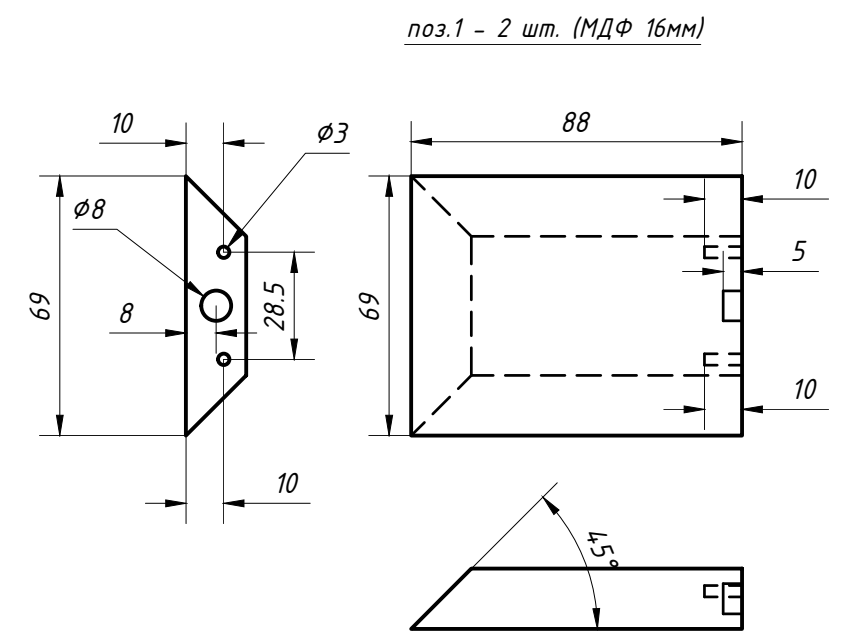
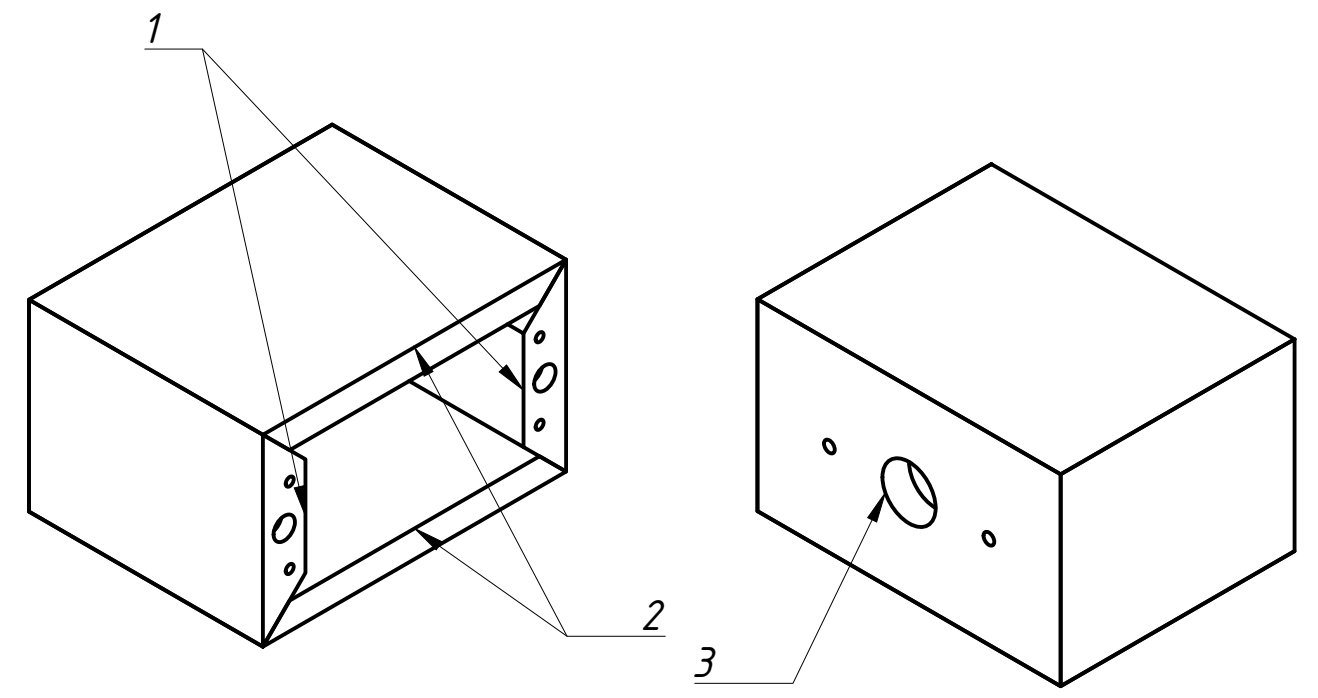
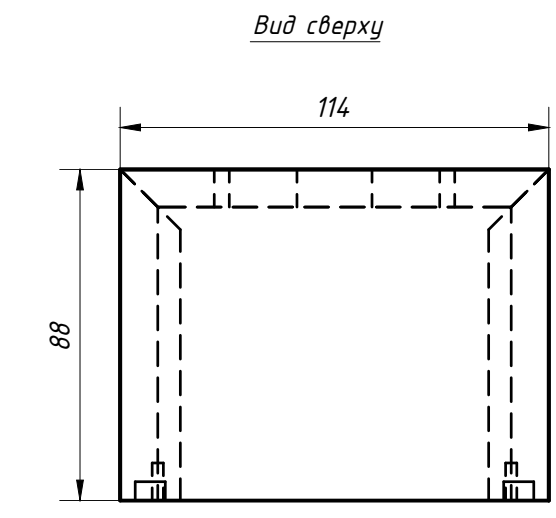
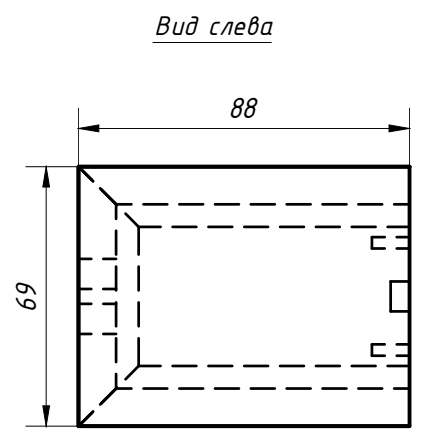
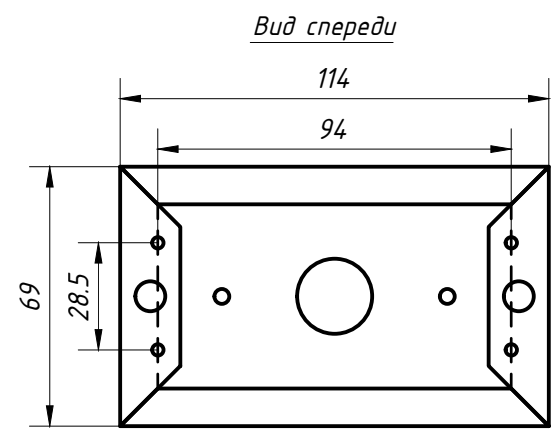


Согласовано			
Инв. № подл.	Подпись и дата	Взам. инв. №	



Спецификация			
Поз. №	Материал	Кол-во	Примечание
1	МДФ 16 мм	2	
2	МДФ 10 мм	2	
3	МДФ 10 мм	1	